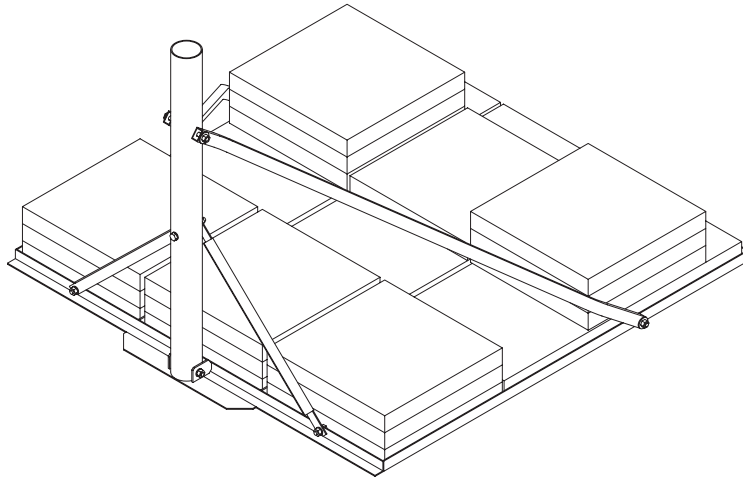
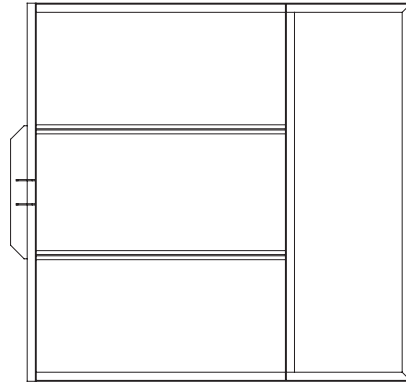


NPM 1201

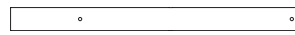
Flächenständer für 1,2m Antennensysteme
Non-Penetrating Mount for 1,2m antenna systems



① 1 x



② 1 x



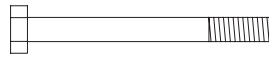
③ 2 x

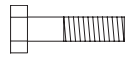


④ 2 x



⑤ 1 x  M10 x 130

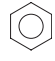
⑥ 2 x  M10 x 100

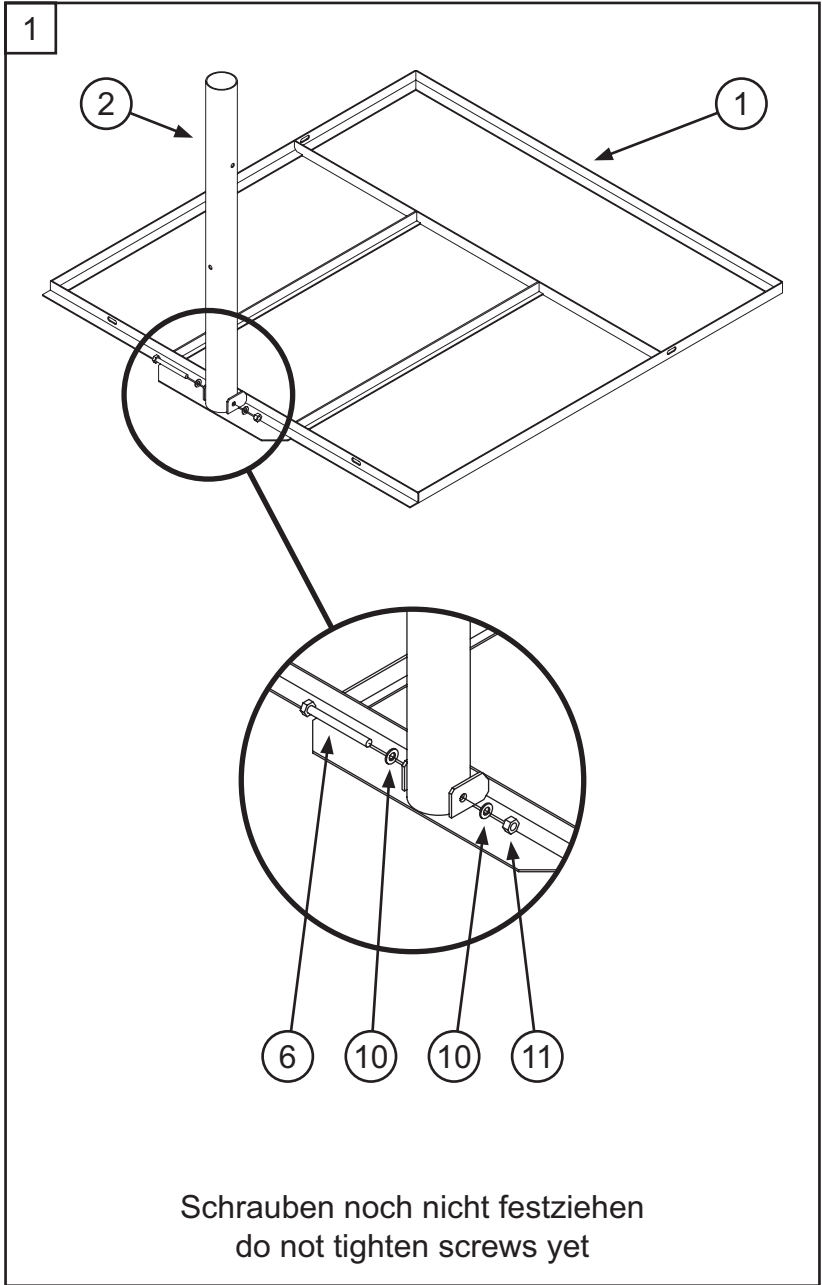
⑦ 2 x  M10 x 40

⑧ 2 x  M10 x 25

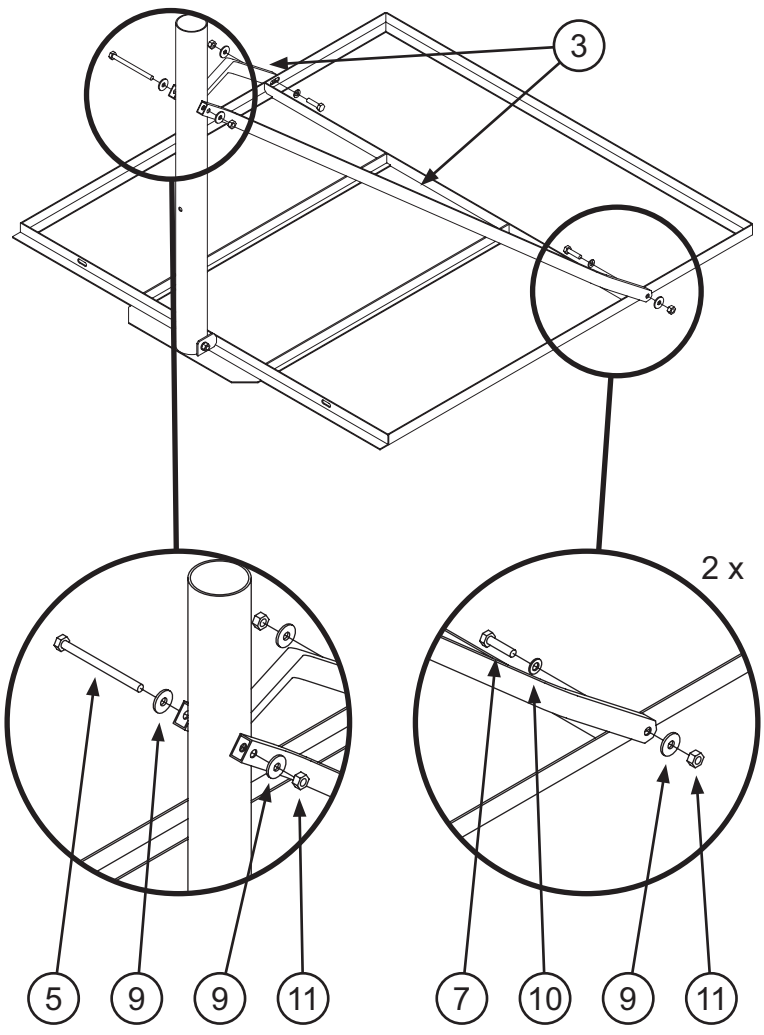
⑨ 4 x  Ø 30

⑩ 10 x  Ø 20

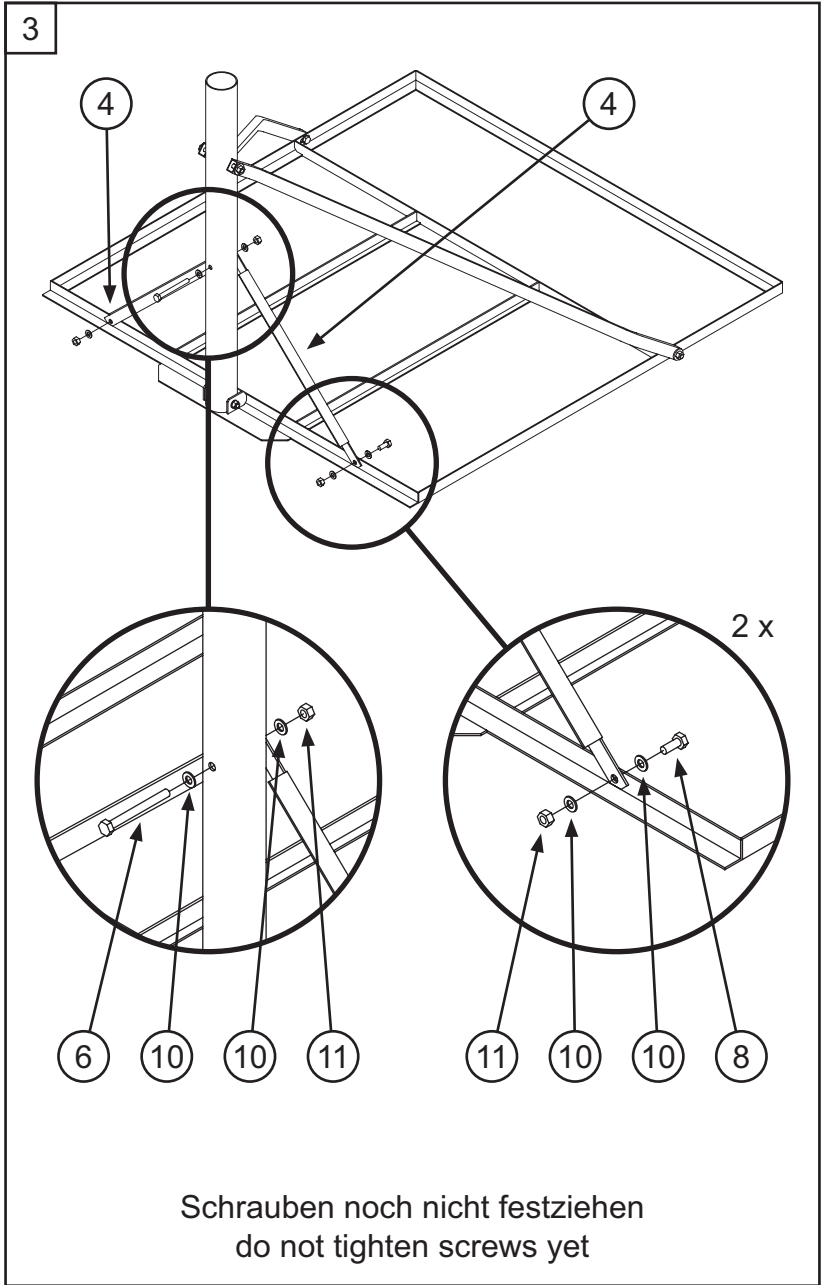
⑪ 7 x  M10



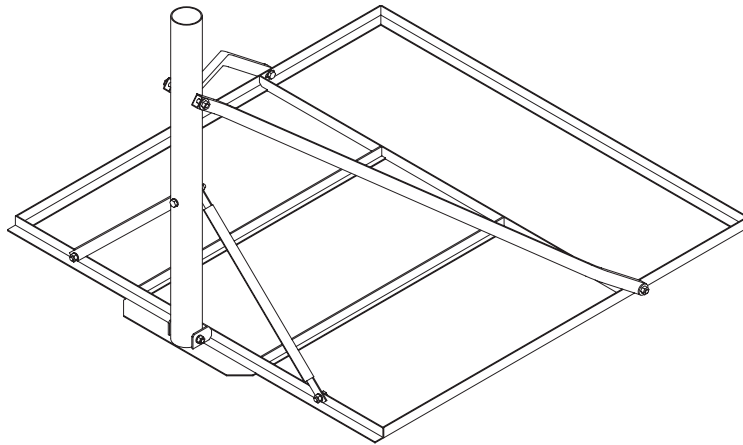
2



Schrauben noch nicht festziehen
do not tighten screws yet

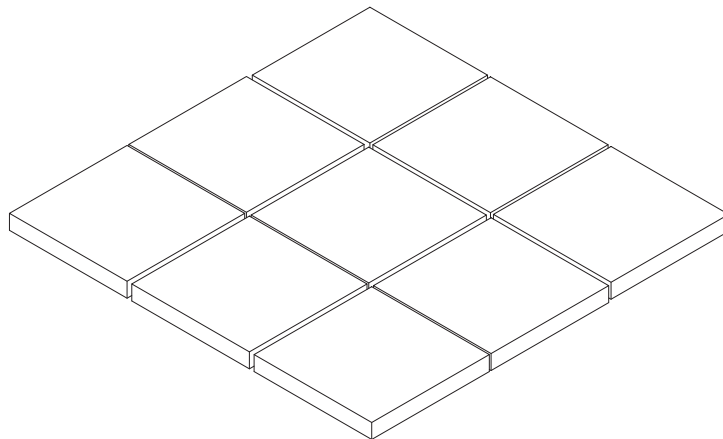
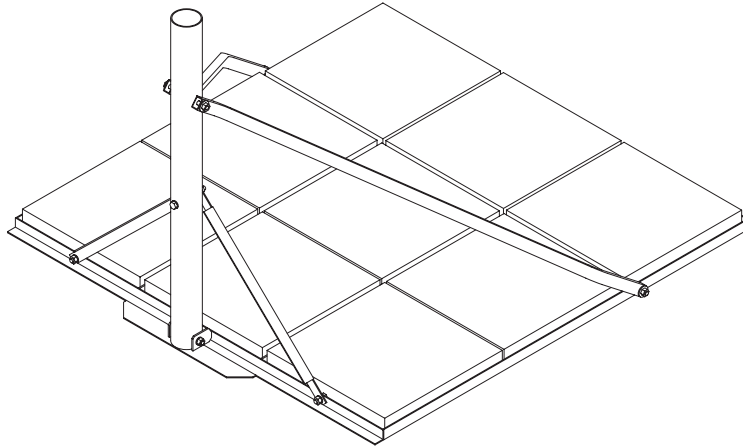


4

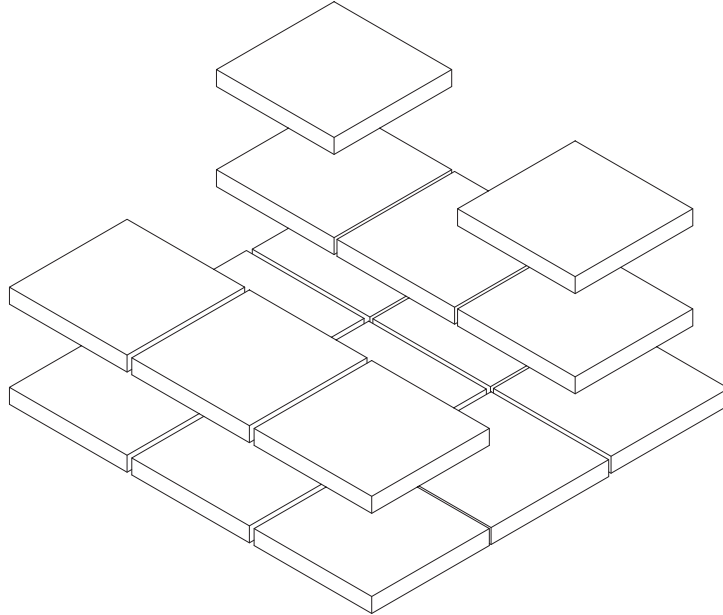
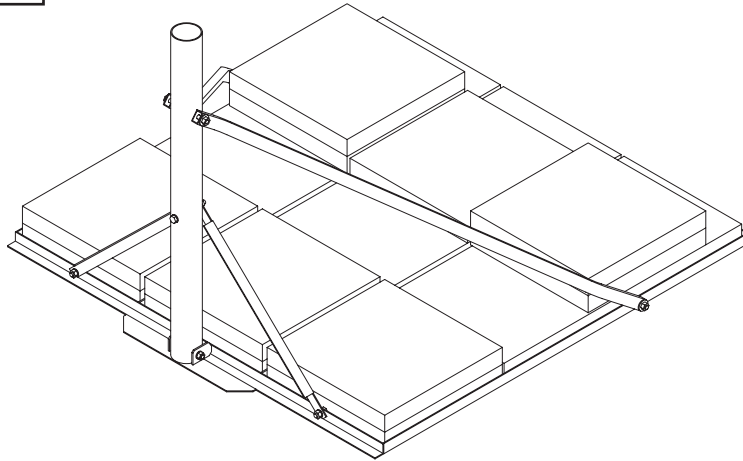


Alle Schrauben festziehen !
Tighten all screws !

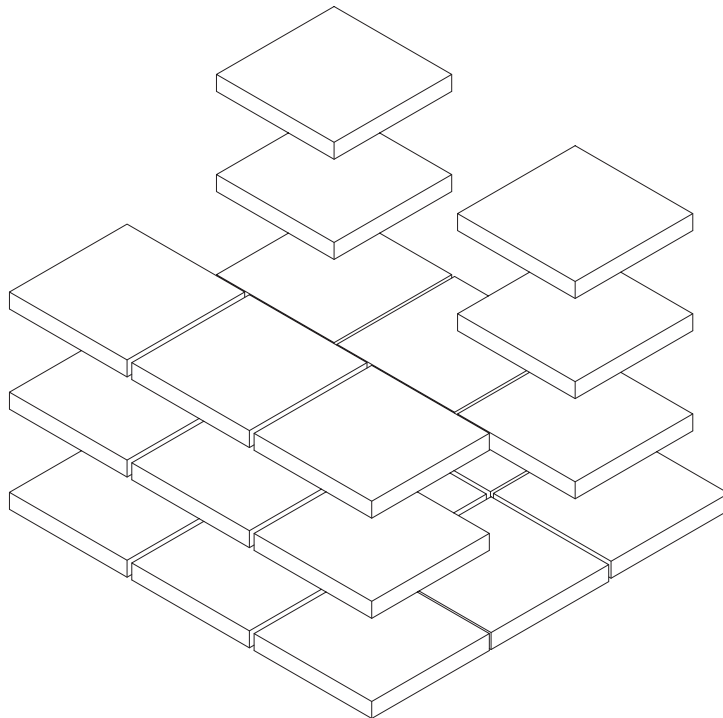
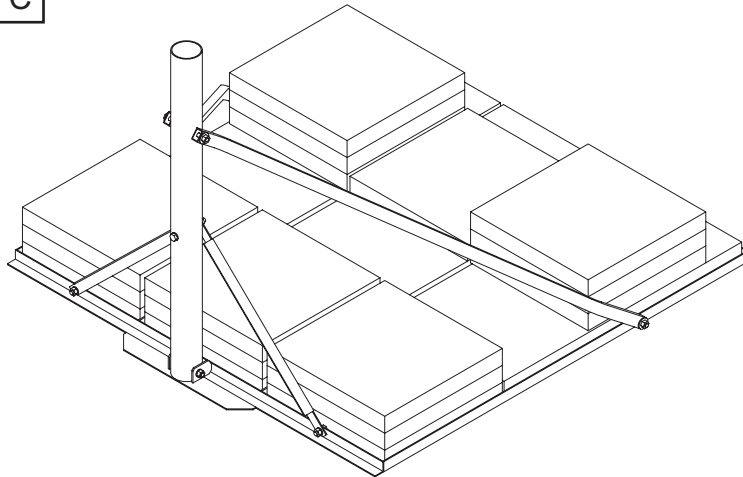
5 A



5 B



5 C



Windgeschwindigkeit wind speed	km/h	75	100	125
	mph	47	62	78
Platten blocks		9	17	22
Ballastgewicht ballast weight	kg	162	306	396
Gesamtgewicht total weight	kg	187	331	421
Gewicht / m ² weight / m ²	kg	130	230	292
Darstellung drawing		A	B	C

Ballast berechnet anhand von Betonplatten 400mm x 400mm x 50mm, 18kg
Reibungskoeffizient des Untergrundes : 0,5

ballast calculated with concrete blocks 400mm x 400mm x 50mm, 18kg
friction coefficient of ground : 0,5